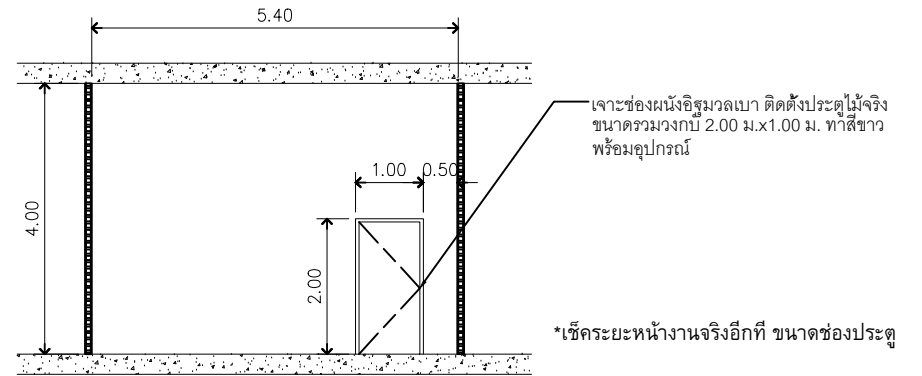
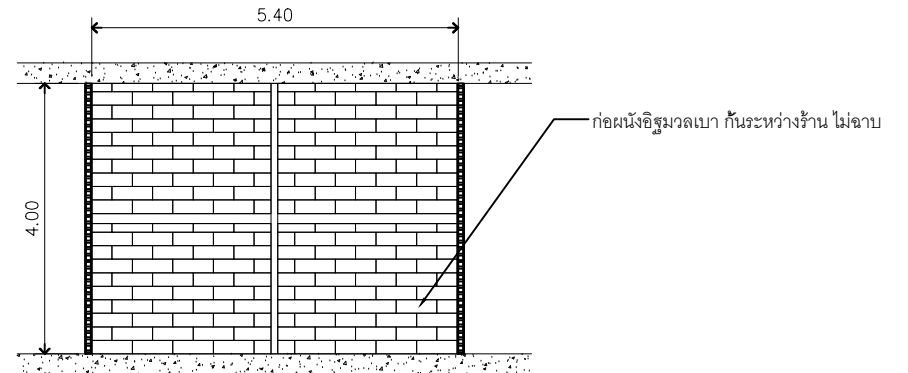


แปลนพื้นที่ A1B03



รูปตัด A



รูปตัด B

REVISION	DATE	SUBJECT	APPROVED	PROJECT :	ARCHITECTS :	ELECTRICAL ENGINEERS :	JOB NO :
				LOCATION :			
				OWNER :			
				TITLE :	STRUCTURAL ENGINEERS :	SANITARY ENGINEERS :	
				APPROVED BY :	DRAWN BY :	SCALE :	DATE :
							TOTAL :